

EAM Netz

Ein Unternehmen der EAM Gruppe

EAM NETZ GmbH

MONTEVERDISTR. 2

D-34131 KASSEL

POSTFACH: 101120

TELEFON: (0561)933-01

EAM Netz

LKAK

BATTERIESPEICHER

ST MUSTER

20kV - ANLAGE

HERSTELLER:

BETREIBER:

EAM Netz

TYP:

BAUFORM:

S = J00

/ A00

ST MUSTER

REVISIONSVERMERKE				
ZUST.	ÄNDERUNG	FIRMA	NAME	DATUM

Datum :	01.12.24
Bearb :	HOFMEISTER
Gepr. :	WIEDERHOLD
Norm :	DIN

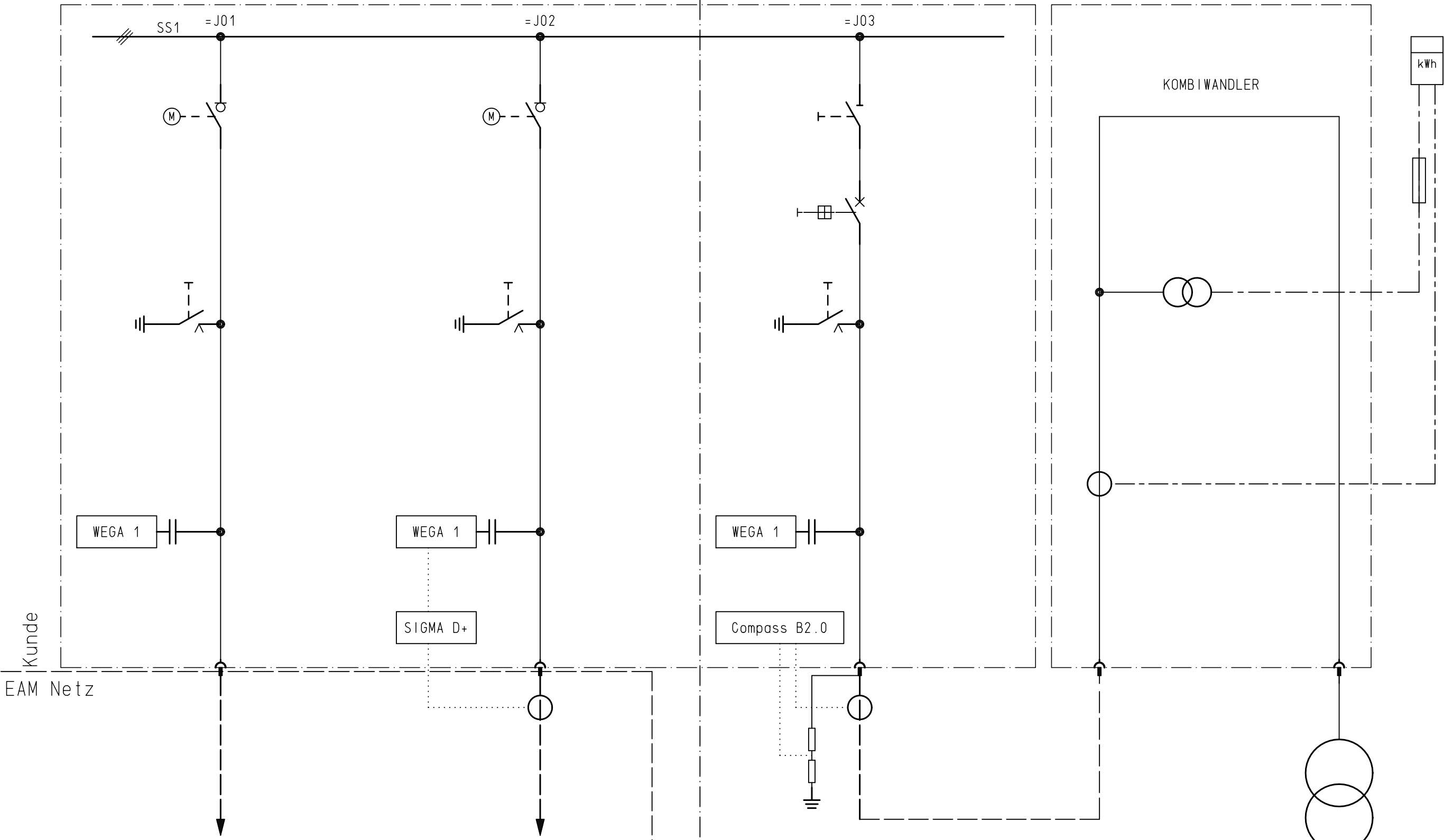
RUPLAN 2019
EVU-MODUL 4.80

Blatt 1
10 Bl.

ÜBERSICHTS-SCHALTBILD

VERFÜGUNGSBEREICH
EAM Netz

VERFÜGUNGSBEREICH
Kunde



Schutzvermerk nach ISO 16016 beachten!

DATUM 28.11.2024
 PROJEKT 04ST_MUSTER
 ANLAGE =J00_BATLKAK
 BLATT A01
 ARB.-PL. APE1
 M10774

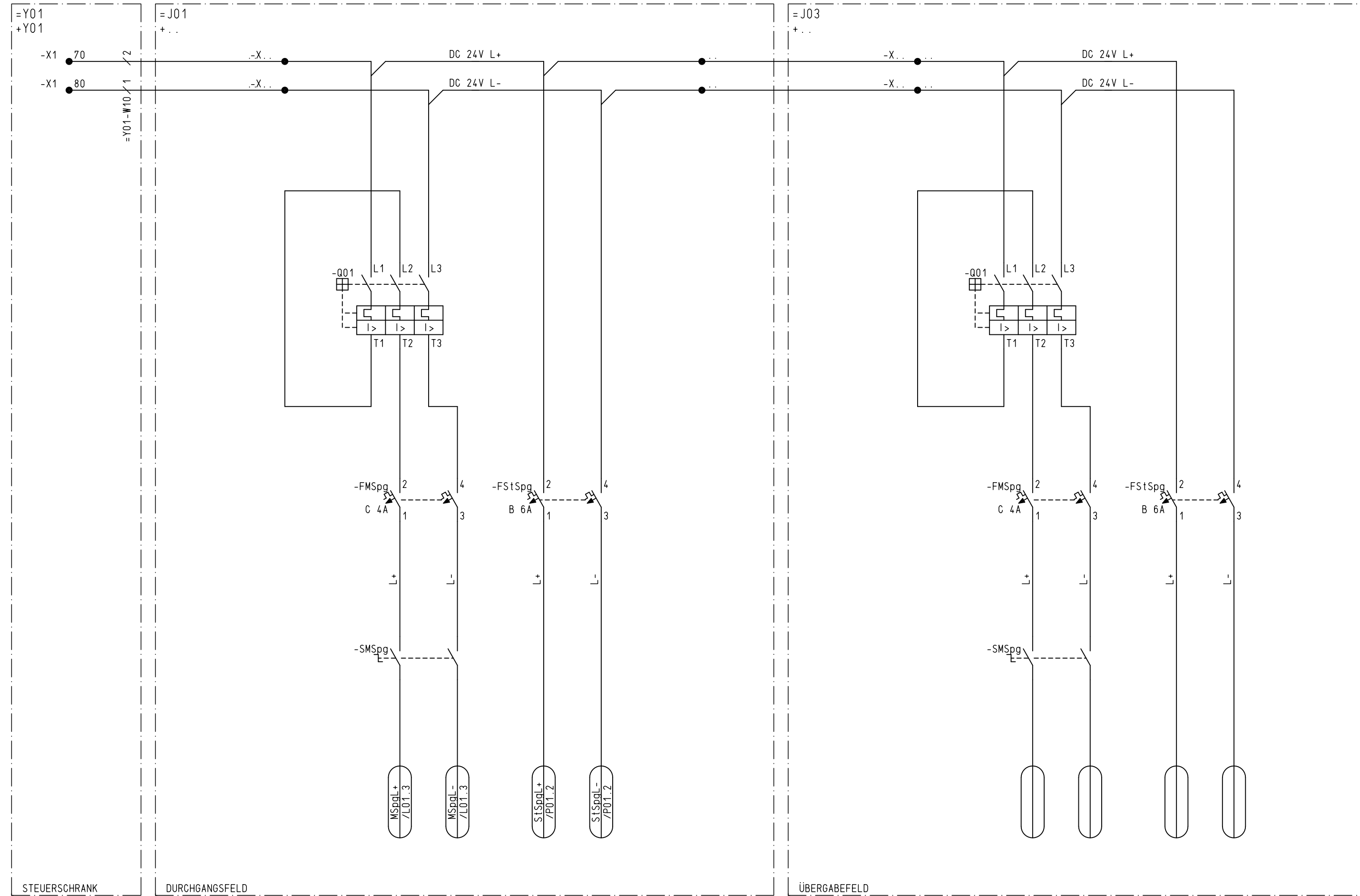
Zust.		Änderung		Datum	Name	Norm	DIN	Urspr.:	Ers.f.:	Ers.d.:	EAM Netz Ein Unternehmen der EAM Gruppe		ÜBERSICHTS-SCHALTBILD		ST MUSTER		S = J00	/ A01	Blatt2	10Bl.
				01.12.24	HOFMEISTER															
					WIEDERHOLD															

1		2		3		4		5			6	7	8
Auftraggeber- Unterlagennummer		Ersteller- Unterlagennummer		Änderungs- Zustand		Unterlagen-Kennzeichnung			Blatt	Benennung			
						Art	Zugehörigkeit	Zählnummer					
ST MUSTER						S	= J00	A00		1	DECKBLATT FELD =ABG SS1		
ST MUSTER						S	= J00	A01		2	ÜBERSICHTS-SCHALTBILD		
ST MUSTER						S	= J00	B01		3	INHALTSVERZEICHNIS FELD =ABG SS1		
ST MUSTER						S	= J00	G01		4	STROMLAUFPLAN		
ST MUSTER						S	= J00	L01		5	STROMLAUFPLAN ANTRIEB		
ST MUSTER						S	= J00	M01		6	STROMLAUFPLAN STEUERUNG		
ST MUSTER						S	= J00	P01		7	STROMLAUFPLAN MOTORANTRIEB		
ST MUSTER						S	= J00	P02		8	STROMLAUFPLAN MOTORANTRIEB		
ST MUSTER						S	= J00	Q01		9	STROMLAUFPLAN MELDUNGEN		
ST MUSTER						S	= J00	Q02		10	STROMLAUFPLAN MELDUNGEN		

Schutzvermerk nach ISO 16016 beachten!

28.11.2024
PROJEKT ANLAGE =J00_BATLKAK
BLATT ARB.-PL. APE1
M10774
DATUM

Datum	01.12.24		EAM Netz LKAK		EAM Netz <small>Ein Unternehmen der EAM Gruppe</small>	ST MUSTER		S =J00		
Bearb	HOFMEISTER		BATTERIESPEICHER							
Gepr.	WIEDERHOLD		ST MUSTER 20kV - ANLAGE							
Zust.	Änderung	Datum	Name	Norm	DIN	Urspr.:	Ers.f.:	Ers.d.:		



DATUM: 28.11.2024
 PROJEKT: 04ST_MUSTER
 ANLAGE: =J00_BATLKAK
 BLATT: G01
 ARB.-PL.: APE1
 M10774

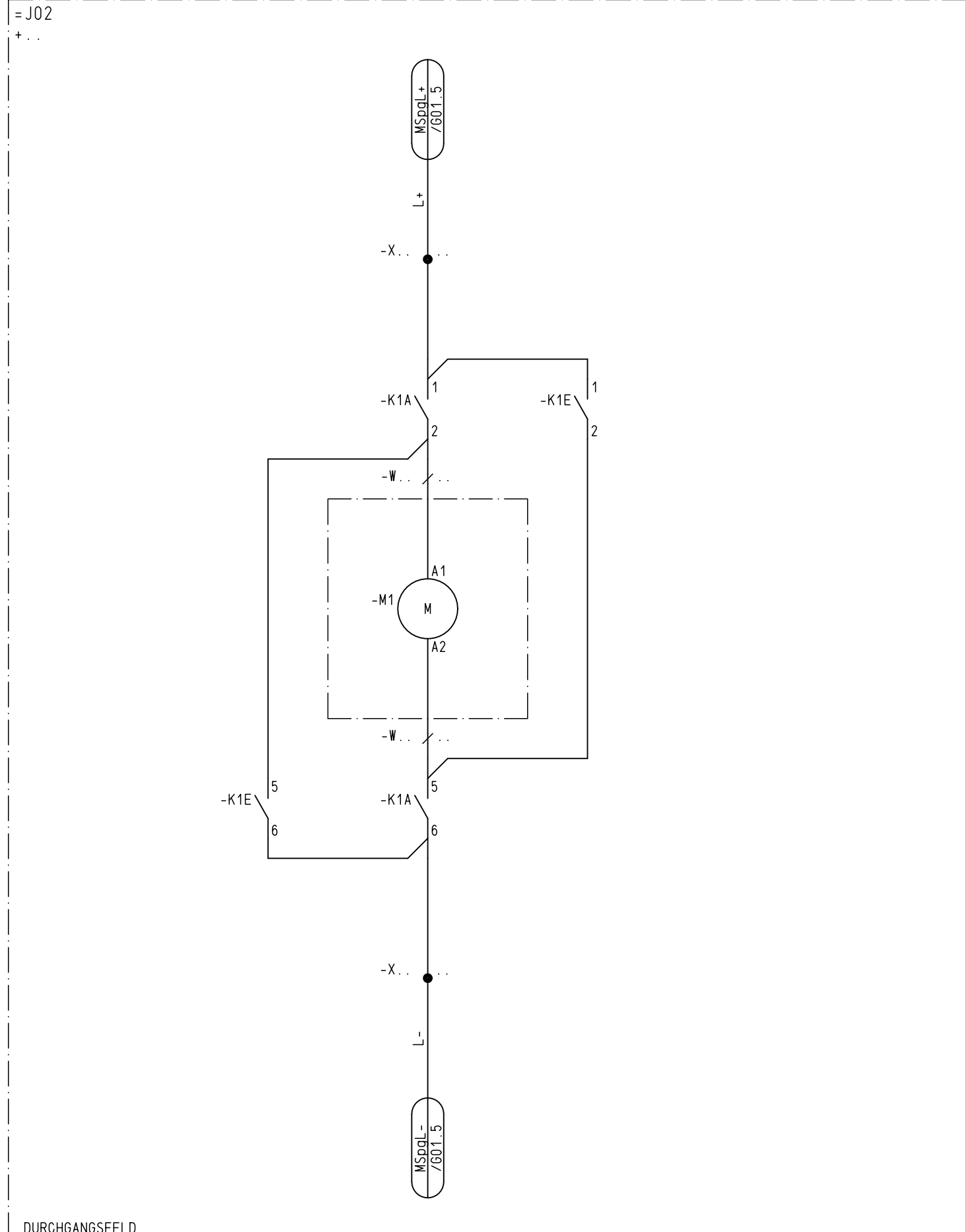
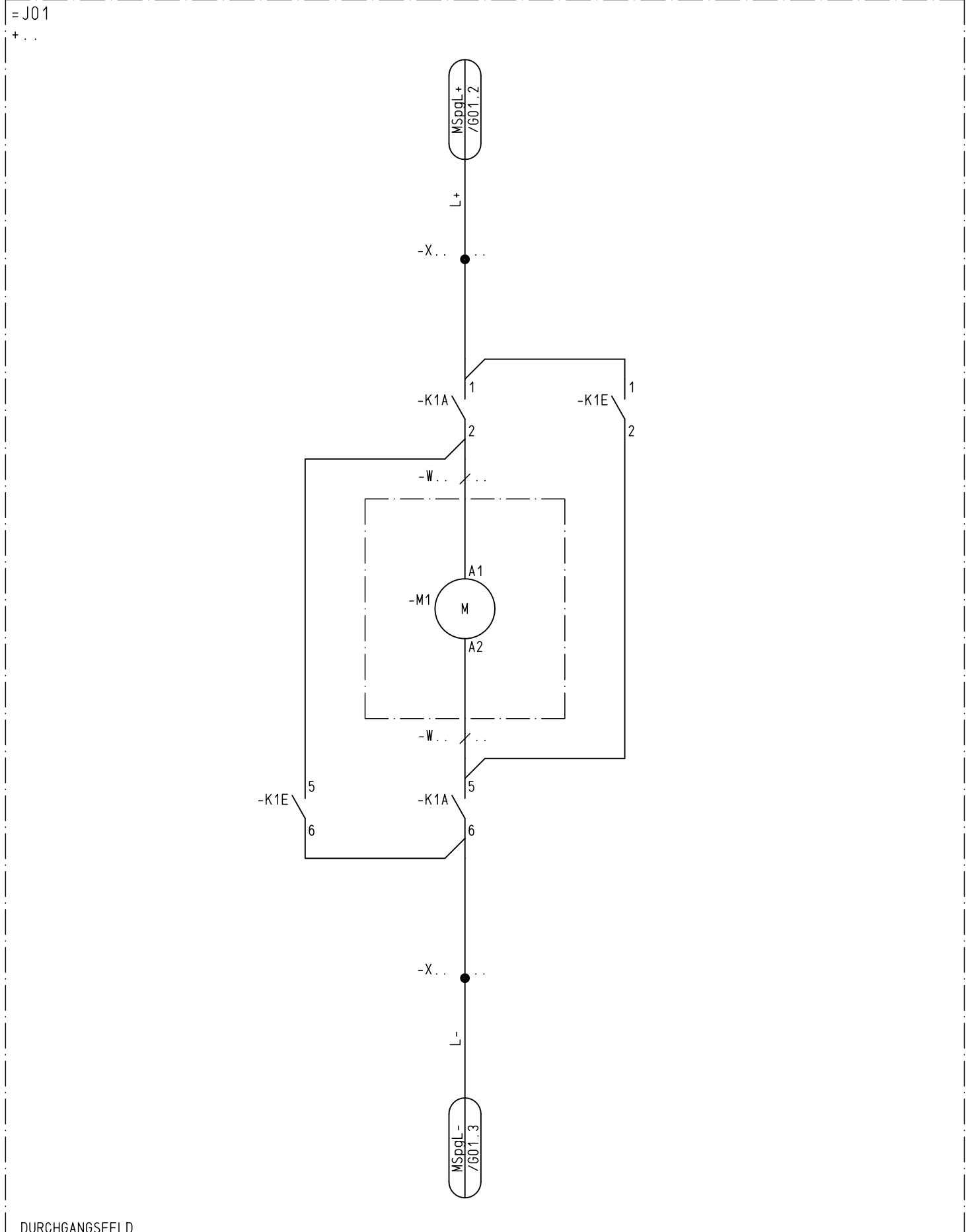
Schutzvermerk nach ISO 16016 beachten!

Datum: 01.12.24		EAM Netz		LKAK		STROMLAUFPLAN		ST MUSTER		S = J00	
Bearb: HOFMEISTER		BATTERIESPEICHER				EAM Netz				/ G01	
Gepr.: WIEDERHOLD		ST MUSTER		20kV - ANLAGE		Ein Unternehmen der EAM Gruppe				Blatt 4	
Zust.	Änderung	Datum	Name	Norm	DIN	Urspr.:	Ers.f.:	Ers.d.:			10Bl.

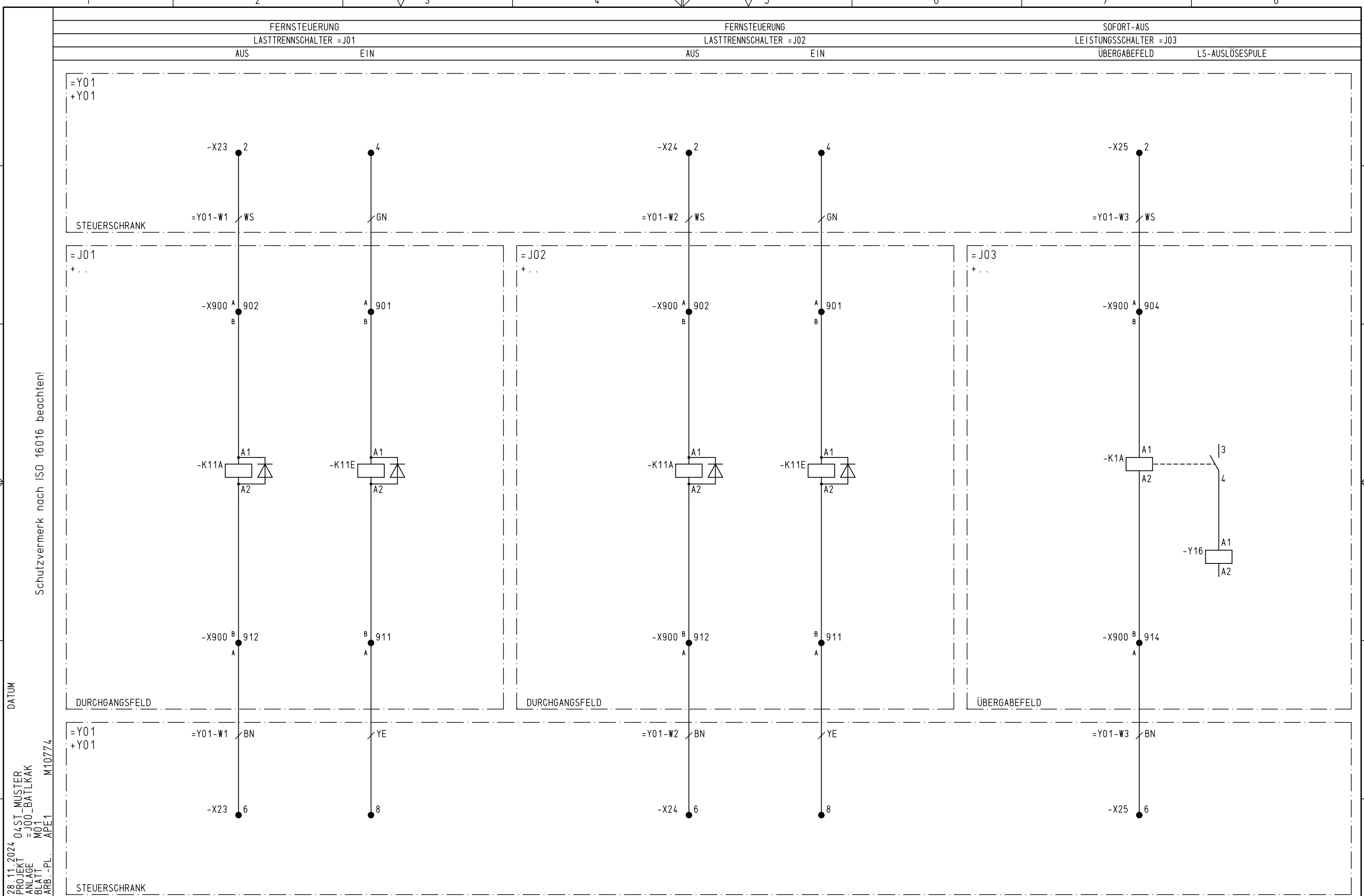
Schutzvermerk nach ISO 16016 beachten!

DATUM

28.11.2024
PROJEKT 04ST_MUSTER
ANLAGE =J00_BATLKAK
BLATT L01
ARB.-PL. APE1 M10774

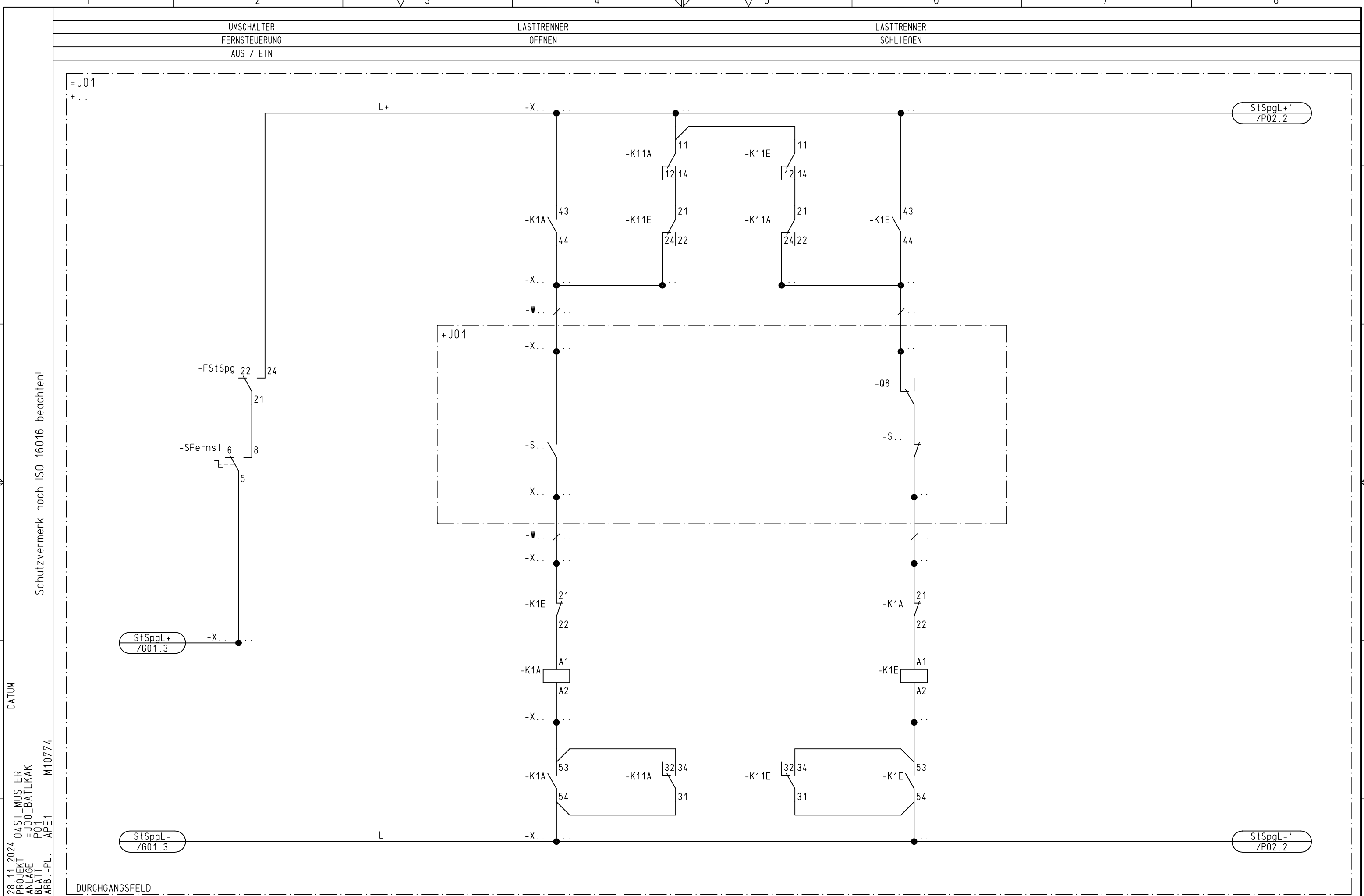


Datum	01.12.24	EAM Netz	LKAK	EAM Netz Ein Unternehmen der EAM Gruppe	STROMLAUFPLAN ANTRIEB	ST MUSTER	S =J00	/ L01			
Bearb	HOFMEISTER	BATTERIESPEICHER									
Gepr.	WIEDERHOLD	ST MUSTER	20kV - ANLAGE								
Zust.	Änderung	Datum	Name	Norm	DIN	Urspr.:	Ers.f.:	Ers.d.:		Blatt5	10Bl.



Schutzwertmerk nach ISO 16016 beachten!
 DATUM
 28.11.2024
 PROJEKT M10774
 ANLAGE =J00_BATLKAK
 BLATT M01
 ARB.-PL. APE1

Datum		01.12.24		EAM Netz		LKAK		EAM Netz Ein Unternehmen der EAM Gruppe		STROMLAUFPLAN		ST MUSTER		S =J00	
Bearb		HOFMEISTER		BATTERIESPEICHER						STEUERUNG				/ M01	
Gepr.		WIEDERHOLD		ST MUSTER		20kV - ANLAGE								Blatt6	
Zust.	Änderung	Datum	Name	Norm	DIN	Urspr.:	Ers.f.:	Ers.d.:							10Bl.



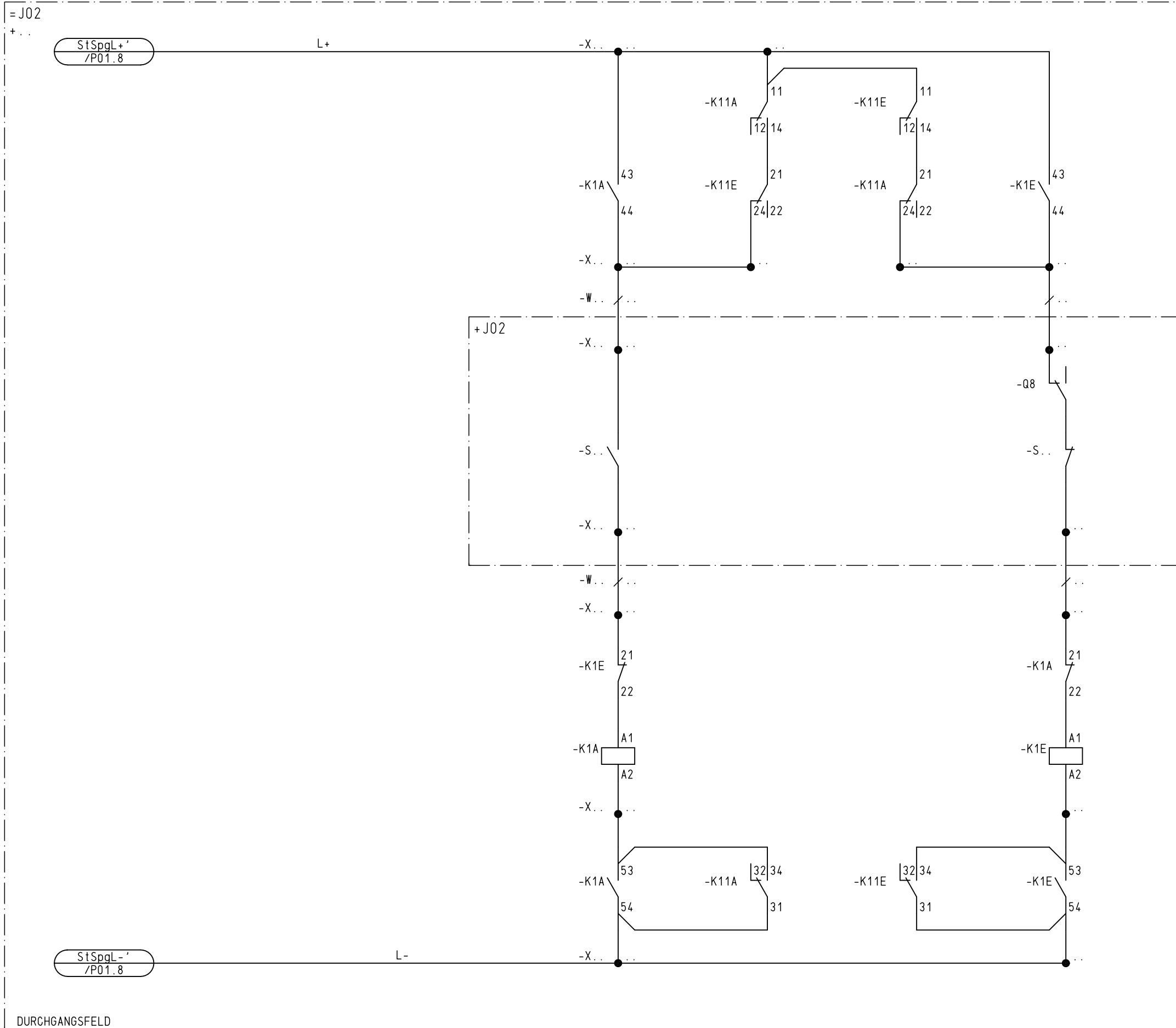
DATUM
 28.11.2024
 PROJEKT
 ANLAGE
 BLATT
 ARB.-PL.
 M10774
 APE1

Zust.		Änderung		Datum		Name		Norm		DIN		Urspr.:		Ers.f.:		Ers.d.:		STROMLAUFPLAN MOTORANTRIEB		ST MUSTER		S = J00		/ P01		Blatt7		10Bl.	
				01.12.24		HOFMEISTER		EAM Netz		LKAK		BATTERIESPEICHER		ST MUSTER		20kV - ANLAGE		EAM Netz		Ein Unternehmen der EAM Gruppe									

UMSCHALTER
FERNSTEUERUNG
AUS / EIN

LASTTRENNER
ÖFFNEN

LASTTRENNER
SCHLIEßEN

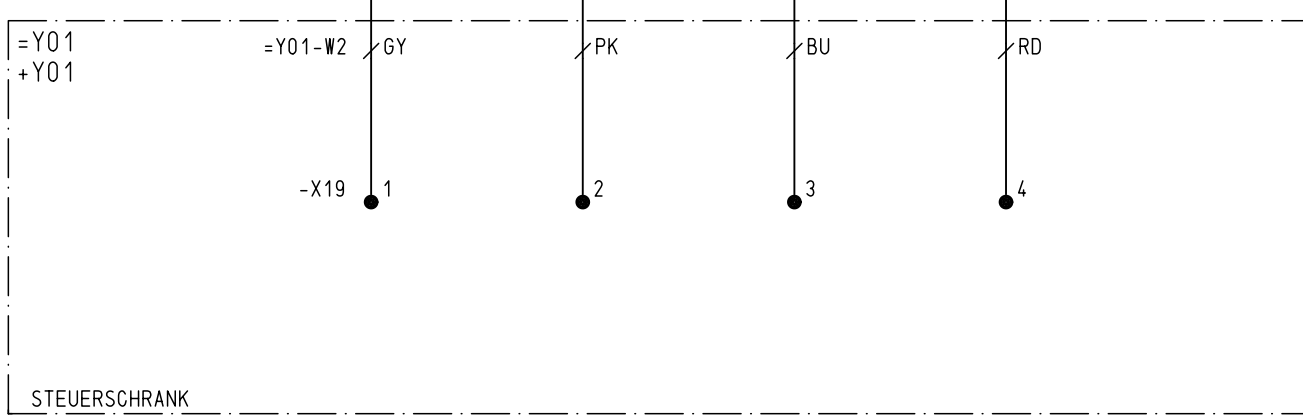
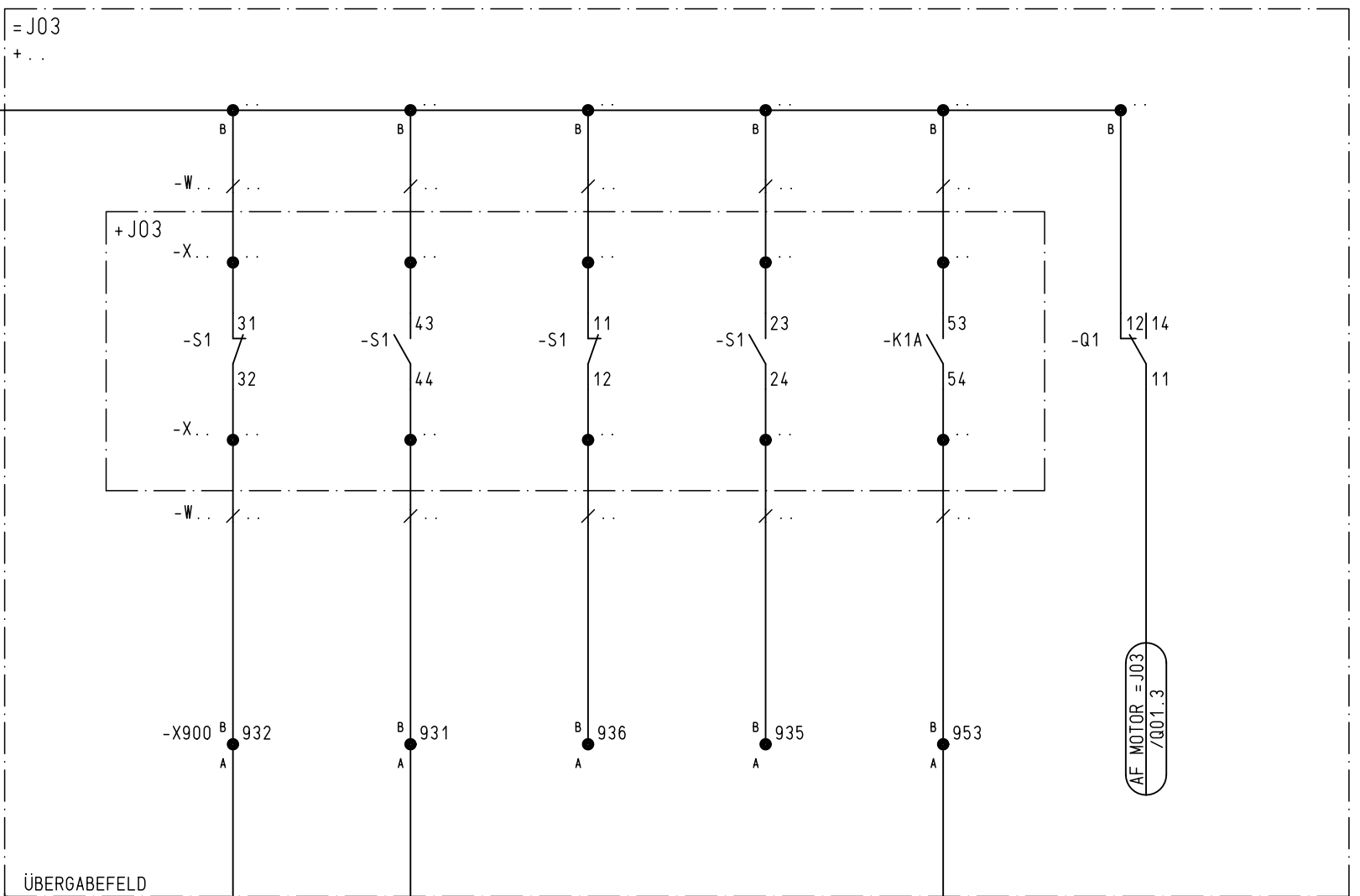
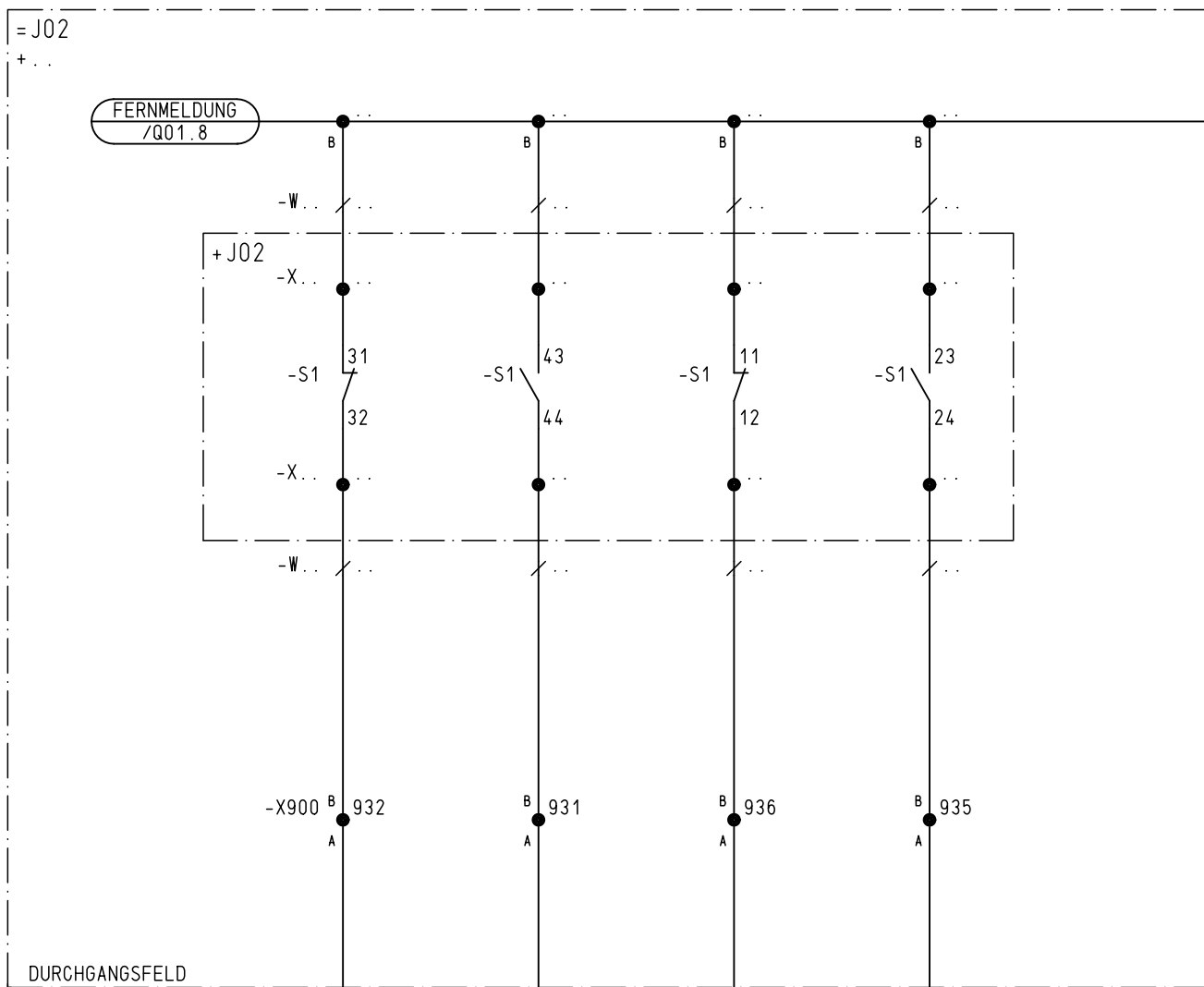
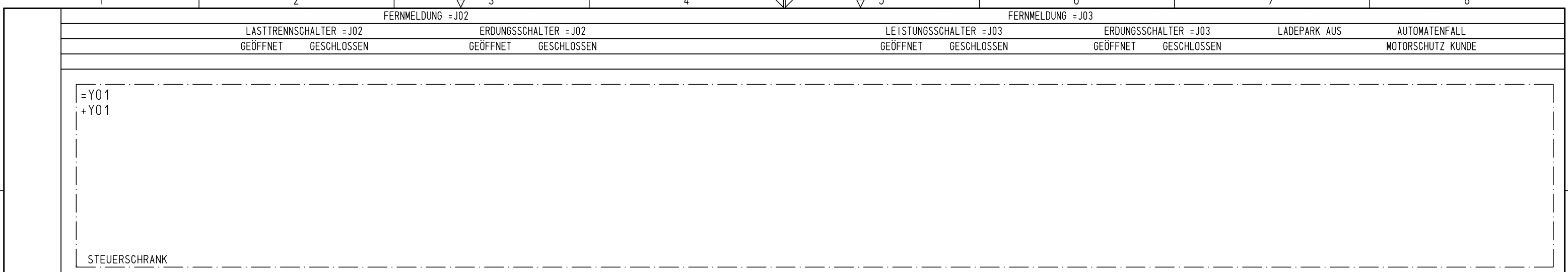


Schutzvermerk nach ISO 16016 beachten!

DATUM

28.11.2024
PROJEKT 04ST_MUSTER
ANLAGE =J00_BATLKAK
BLATT P02
ARB.-PL. APE1
M10774

Zust.		Änderung		Datum		Name		Norm		DIN		Urspr.:		Ers.f.:		Ers.d.:		STROMLAUFPLAN MOTORANTRIEB		ST MUSTER		S = J00		/ P02		Blatt8		10Bl.	



28.11.2024
 PROJEKT M10774
 ANLAGE = J00_BATLKAK
 BLATT Q02
 ARB.-PL. APE1

Datum		01.12.24		EAM Netz		LKAK		STROMLAUFPLAN		ST MUSTER		S = J00	
Bearb		HOFMEISTER		BATTERIESPEICHER		20kV - ANLAGE		MELDUNGEN				/ Q02	
Gepr.		WIEDERHOLD		ST MUSTER		Ers.f.:		Ers.d.:				Blatt 10	
Zust.		Änderung		Datum		Name		Norm		DIN		10Bl.	